

生命の起原および進化学会 第28回学術講演会の案内

生命の起原および進化学会第28回大会学術講演会を下記の通りご案内申し上げます。講演要旨の書き方、若手研究者学会参加旅費補助申請、仮プログラムにつきましても併せてご覧ください。なお、本案内は学会ホームページ (<http://www.origin-life.gr.jp/>) から御覧いただけます。

日 時 : 2003年3月6日(木) ~ 8日(土)

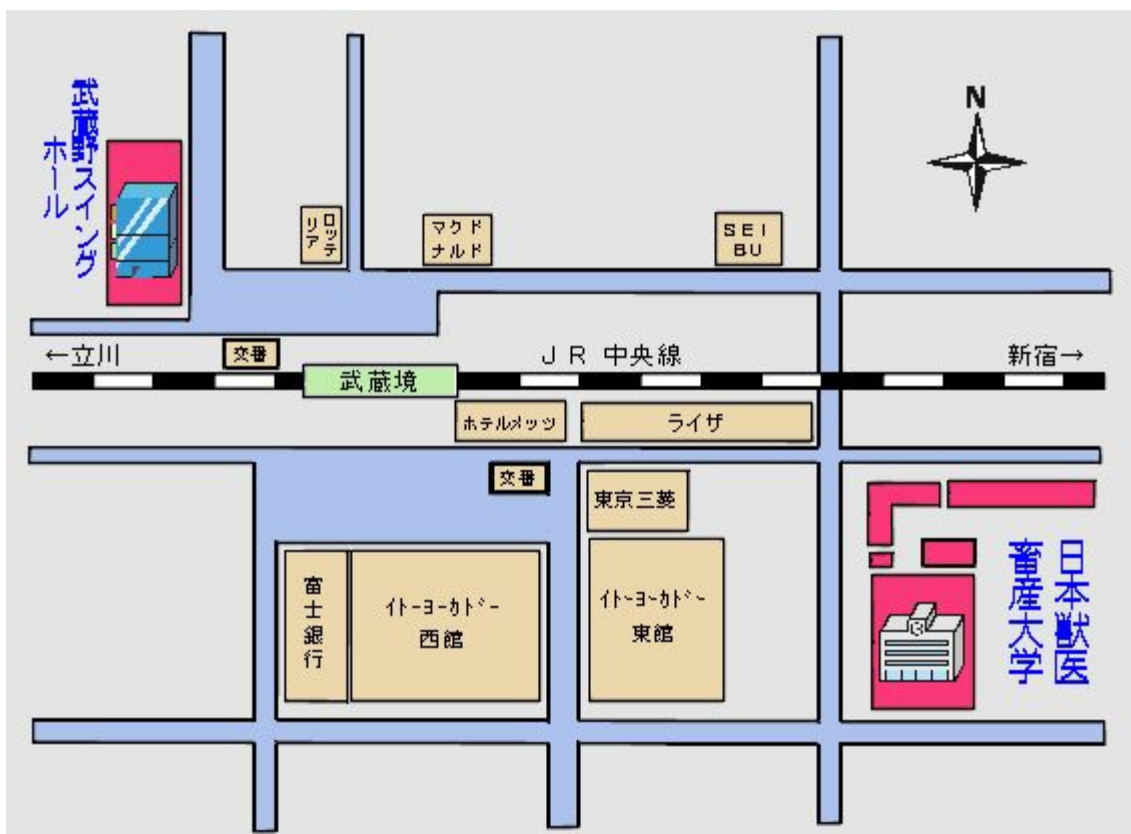
会 場 : 日本獣医畜産大学

〒180-8602 東京都武蔵野市境南町1-7-1

交通案内 : 下記地図をご覧ください

● 中央線 武蔵境駅下車 南口方面 徒歩約2分

日本獣医畜産大学案内図



所要時間 東京駅から 約 35 分 新宿駅から 約 20 分

立川駅から 約 20 分 八王子駅から 約 20 分

参加費（講演要旨代を含む）：

一般会員：4,000円（非会員：5,000円）

学生会員：2,000円（非会員：3,000円）

懇親会費：一般会員：5,000円

学生会員：3,000円

大会事務局：〒180-8602 東京都武蔵野市境南町1-7-1

日本獣医畜産大学 食品バイオテクノロジー教室

後藤 公彦

TEL.0422-51-6161 FAX: 0422-51-9984

E-mail: gotok@nvau.ac.jp

1. 講演要旨の書き方

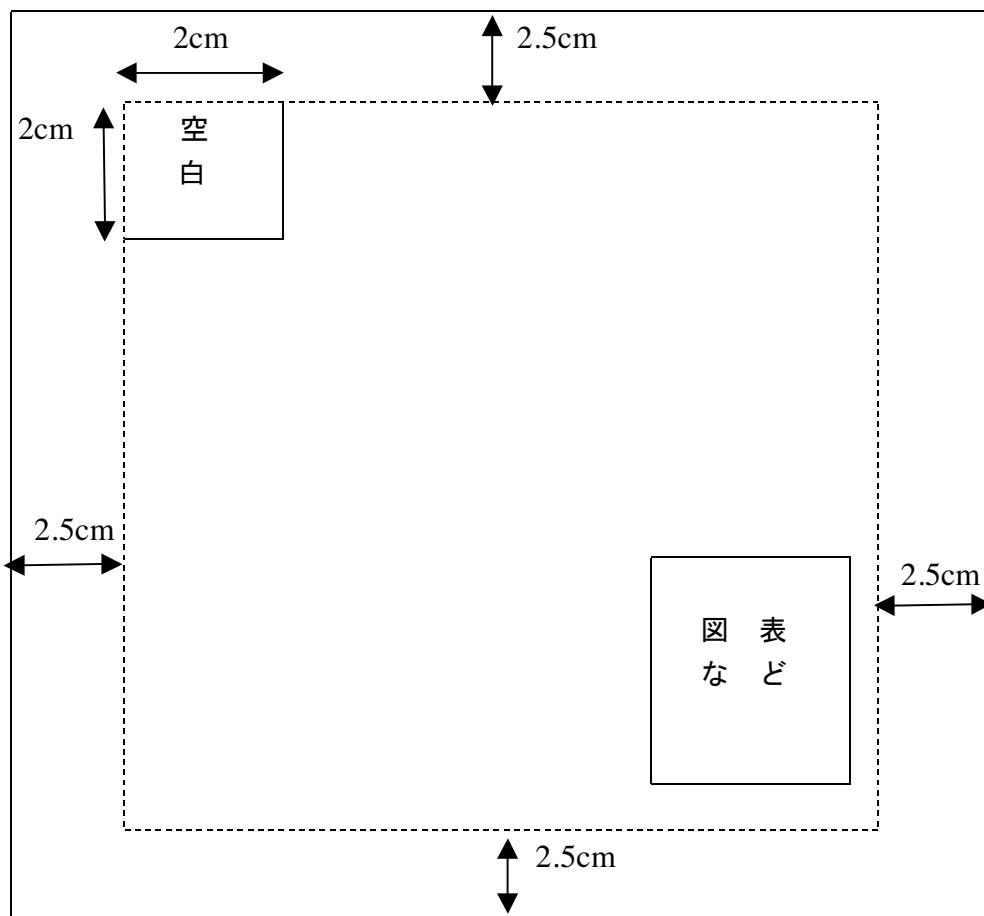
昨年度より講演要旨のスタイルが次のように定型化されました。

要旨は A4 用紙 1 枚を使用し、用紙の左右上下の各々に 2.5cm の余白をとりその枠内に要旨を収めてください。また、通し頁番号を付けるために左右に空白(2×2cm)を必ず設けてください(記述例参照)。講演要旨用のテンプレートを作製しましたのでご利用下さい(形式を一致させるためにもできるだけこのテンプレートを使用してください)。テンプレートは学会ホームページからもダウンロードできます。プリントアウトしたものと電子ファイル(MS-Word 版またはテキストファイル)の両方を大会事務局・後藤公彦まで送付してください。

講演要旨は A4 サイズの等縮で印刷されます。提出期限は **2003 年 1 月 20 日(月)必着**とします(遅延の場合、講演要旨集では空白となります)。

なお、講演発表は原則として OHP でお願いいたします。

記述例 A4 用紙



演 題

Title

氏 名 (所 属)

Name (affiliation)

講 演 要 旨 テ ン プ レ ー ト

2. 若手研究者学会参加旅費補助

若手研究者の研究支援のために、今回の学術講演会に出席し講演する人を対象に一定の旅費の補助を予定しています。申請用件を確認の上、下の申請書を大会事務局・後藤公彦までご送付下さい。締め切りは2003年1月20日です。補助の可否および補助額については後日連絡いたします。また補助金は学会会場で手渡しとなります。

申請用件：本学会学生会員であり、第28回学術講演会で講演発表する者。

キリトリ

若手研究者補助申請書

学会入会年月：

氏名：

指導者氏名(所属)：

本人の所属：

住所： 〒

電話：

Fax：

E-mail：

演題タイトル：

その他の発表者：

3. 宿泊のご案内

本大会では、会場が都心に近く多くの宿泊施設がありますので斡旋は控えさせていただきます。

ここでは大会開催の地である武蔵境の宿泊施設をご紹介します。

宿泊予約・詳細についてはお手数ですが各自で行っていただきますようお願いいたします。

☆ホテルメッツ武蔵境

〒180-0023 東京都武蔵野市境南町 2-1-8

JR 中央線武蔵境駅南口徒歩 0 分

TEL. 0422-32-5111 FAX. 0422-32-5100

●宿泊料金(朝食サービス 消費税込み サービス料込)

シングル (66 室)	¥ 9,000
ダブル(5 室)	¥13,000
ツイン(18 室)	¥15,000
スイート(3 室)	¥24,000
エキストラベット(スイート)	¥ 3,000

☆シティホテル武蔵境

〒180-0023 東京都武蔵野市境南町 2-4-15

JR 中央線武蔵境駅南口徒歩 1 分

TEL. 0422-33-5111 FAX. 0422-32-5803

●宿泊料金(消費税込み サービス料込)

シングル	¥7,900
ダブル	¥12,000
ツイン	¥13,000
朝食	¥ 800

尚、詳細につきましては各ホテルにお問い合わせください。

生命の起原および進化学会第28回学術講演会 日程表

	3/6(木)	3/7(金)	3/8(土)
9:00			
10:00	受付	一般講演 19 - 25	一般講演 36
11:00	一般講演 1 - 6		シンポジウム 始めに S1 - S2
12:00	昼食 編集委員会	昼食 運営委員会	総会 昼食
13:00	一般講演 7 - 12	特別講演 SL1	シンポジウム S3 - S6
14:00		休憩	
15:00	休憩	一般講演 26 - 30	
16:00	一般講演 13 - 18	休憩	総合討論
17:00		一般講演 31 - 35	
18:00			
19:00			
20:00		懇親会	

参加登録用紙

【生命の起原および進化学会 第28回学術講演会】

参加登録費（講演要旨代を含む）

一般会員： 4,000円（非会員：5,000円）

学生会員： 2,000円（非会員：3,000円）

フリガナ：			
氏名：			
所属：			
○で囲んでください			
会員 (4,000円)	非会員 (5,000円)	学生会員 (2,000円)	学生非会員 (3,000円)

懇親会（会費 一般：5,000円， 学生：3,000円）

参加 ・ 不参加
(○で囲んで下さい)

会員の方で、連絡先などの変更がない場合はここまで結構です。

変更のある会員および非会員の方は、下記の事項にご記入下さい。

連絡先住所：〒	
電話：	FAX：
Email：	